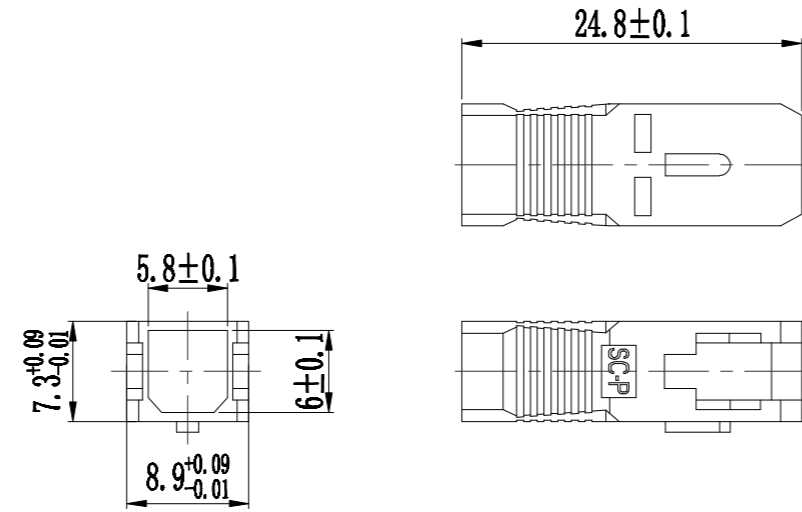
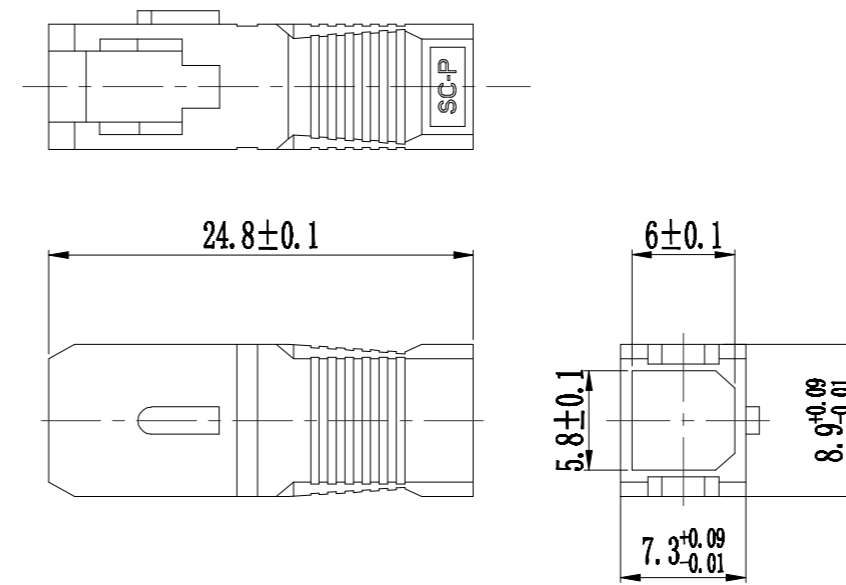


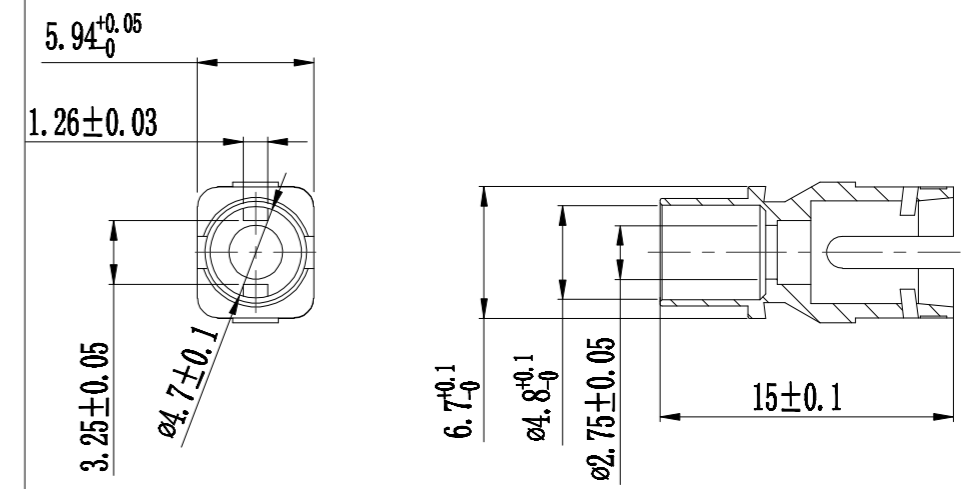
名称:SC防尘帽  
材料:PE



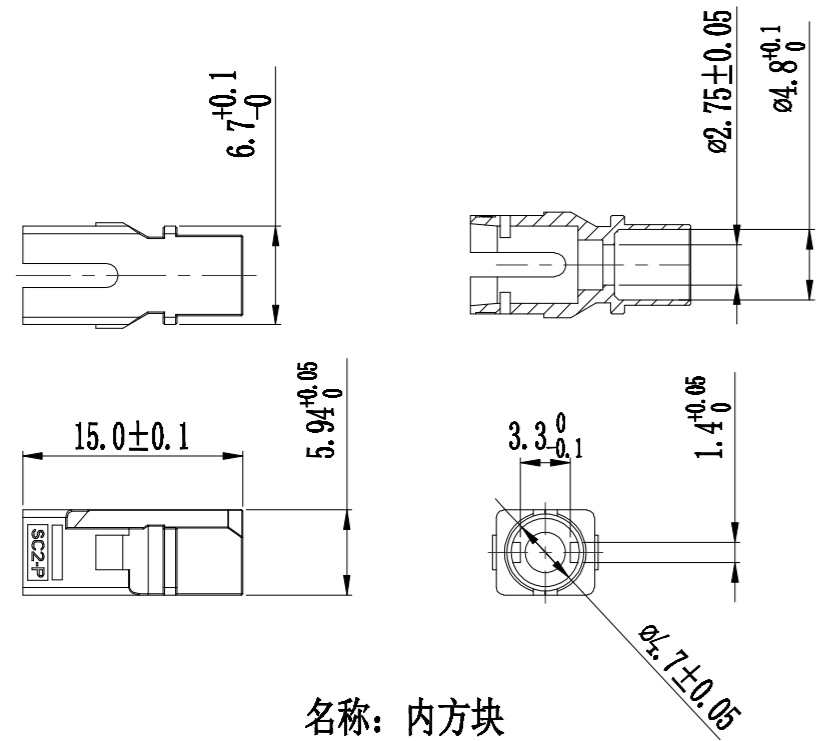
名称:SC外方块移印  
材料:PBT



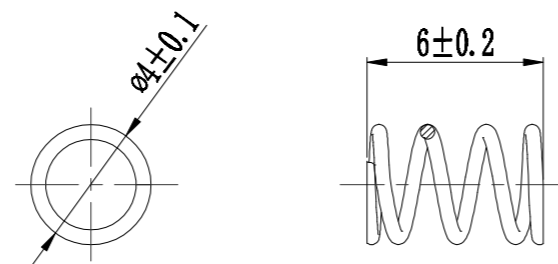
名称:外方块  
材料:PBT



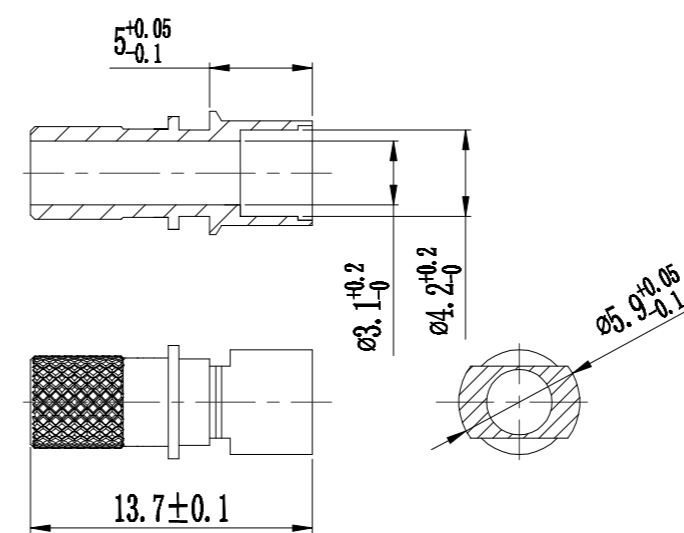
名称:APC内方块  
材料:PBT



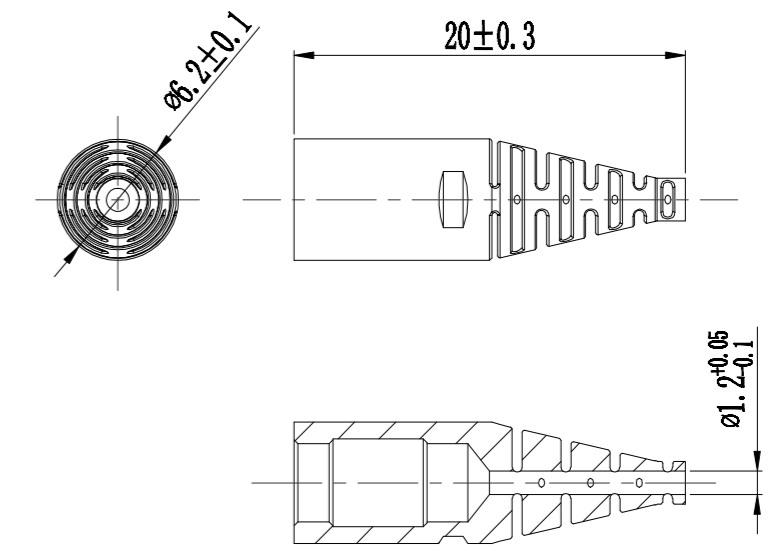
名称:内方块  
材料:PBT



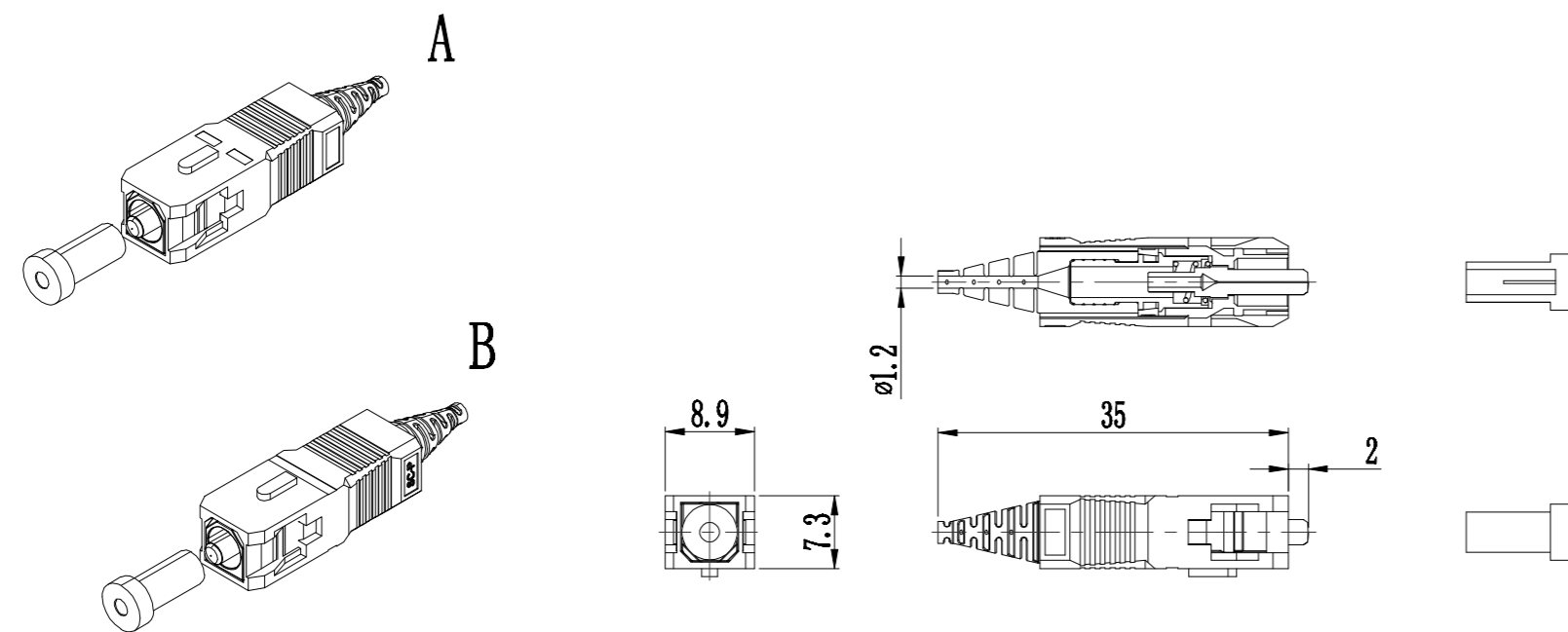
名称:SC弹簧  
材料:SUS304



名称:SC3.0止档  
材料:H59



名称:SC0.9网状尾套  
材料:TPE



技术要求:

1. 产品工作环境为-40℃~+80℃;
2. 当弹簧压至 $\leq 3.7\text{mm}$ 时弹簧压力为 $\geq 7.8\text{N}$ ,  
当弹簧压至 $\geq 3.25\text{mm}$ 时弹簧压力为 $\leq 11.8\text{N}$ ;
3. 金属件经96小时5% NaCl 盐雾实验后应无腐蚀现象。

公差表	± mm
X	± 0.2
X.X	± 0.1
X.XX	± 0.05
X.XXX	± 0.03
X°	± 2°
X.X°	± 1°

产品名称:SC/APC0.9网状尾套连接器		图号: OYH-JS-ZP-056	
绘制: 陈中旭	审核:	批准:	
日期: 2020.09.28	日期:	日期:	
比例: 1:1		版本: A/3	



浙江歐亞華通訊設備有限公司  
ZHEJIANG OYARWA COMMUNICATION EQUIPMENT CO.,LTD.

A3	图纸版本更新		陈中旭	2020.09.28
版本号	变更内容	位置	变更人	日期